

美刚 ELA 系列

紧凑型线阵系统

说明书



So much more
than excellent sound

Mach

使用系统前请先阅读本说明书

我们尽力确保这些安装及使用指示是正确的，
在这些指示内容上所直接或间接导致的问题，
美刚音响有限公司不会接受任何损失或损害的负责。
本说明书内容的指示可能会随时更改，恕不另行通知。
美刚音响有限公司在使用指示上并没有提供任何形式的担保。

目录

1. 引言	P.4
2. 基本安全信息	P.5
3. 缆线	P.5
4. ELA 产品内容	P.6-7
4.1 ELA110 全频音箱	P.6
4.2 ELA180 超低音箱	P.7
5. 安装及连接	P.8-10
5.1 连接 1 (单声道模式)	P.8
5.2 连接 2 (堆叠模式)	P.8
5.3 连接 3 (堆叠模式)	P.9
5.4 连接 4 (线阵模式)	P.9
5.5 连接 5 (线阵模式)	P.10
6. 技术规格	P.11
7. 订购信息	P.11

1. 引言

全新推出的丹麦美刚 MACH ELA 系列是一套便携式一体化线阵扬声器系统，它是一套设计小巧声压宏大、机箱紧凑、简易运送和安装的线阵系统。

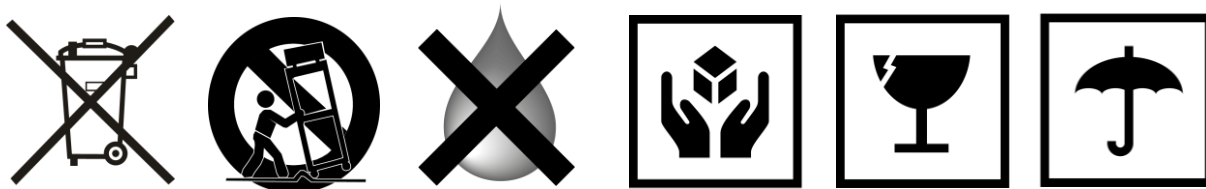
两只 ELA-110 全频音箱可放进配备车轮及的面盖的 ELA-180 超低音箱，易于运输。MACH ELA 系统有多种灵活组合，绝对是户内户外扩声、流动和固定安装系统，以致大型系统补音的最佳选择。



2. 基本安全信息

音箱系统在安全的方式下使用至为重要。请花一些时间细阅下列有关使用美刚音箱的安全信息。专业音箱能够产生极高的声压，应小心使用，不要近距离站在音箱前，长时间暴露于 90 分贝以上水平，将导致人听力受损渐进地失去听力。请按照如下的规则：

1. 在安装之前请检查所有的组件，切勿使用有问题的组件。
2. 此系统之功率使用必须保持在其标示的功率上限之内，不能过载。
3. 音箱及控制器必须经常保持清洁和干爽，只能用干布进行清洁。
4. 如果本系统在任何方面受到损坏需进行维修，任何维修事宜请向合格的人员咨询。
5. 警告：为避免火灾或触电的危险，请勿让本系统受到雨淋或受潮。
6. 请勿将产品安装在靠近任何热源地方，包括电暖炉、加热器、炉子或其他可发热的设备。
7. 建议定期检查接线端子有否出现腐蚀，特别是若果音箱是安装在恶劣的环境之中。
8. 本系统只能使用制造商指定的附件及配件。
9. 本产品不得受液体淋溅或喷洒，不得将装有液体的物体（如花瓶等）置于本产品之上。
10. 本系统内不含任何用户可自行修理的零件，任何维修事宜均请向合格的人员咨询。
11. 不要让没有经验的人操作本系统，须由曾经接受扬声器技术培训的人员进行安装。
12. 工作区域应与公众隔离，确保公众不会在安装过程中处身音箱系统之下。
13. 音箱堆叠：确保地板或舞台是水平状态和坚实的。请注意，在地板和音箱之间及音箱和音箱之间加上防滑摩擦材料，可避免音箱因发出很高功率而出现的蠕动移位。
14. 建议使用制造商指定或随本设备一起销售的推车、支架、三角架、托架或工作台。如果使用推车，则在移动推车/设备时应格外小心，以避免因倾倒而造成伤害。

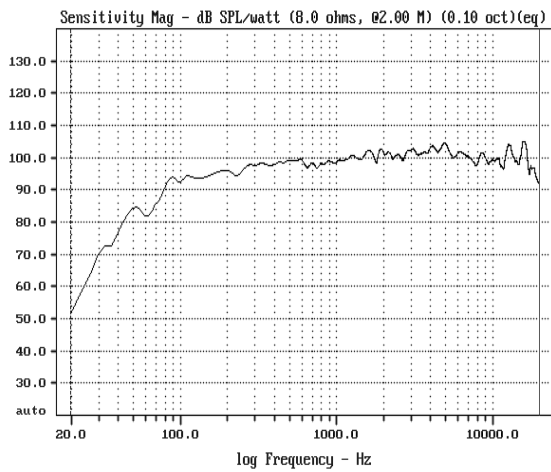


3. 缆线

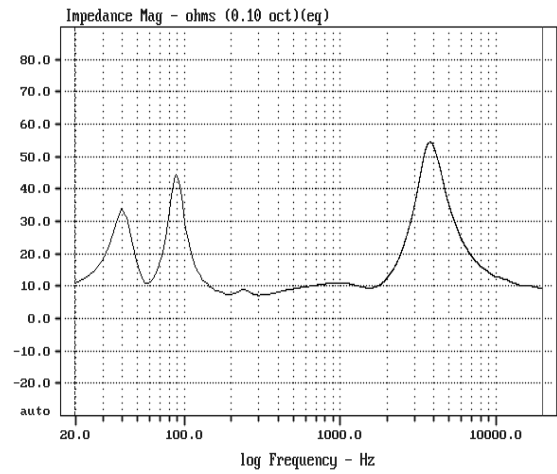
为使本音箱系统能发挥最佳效能，请使用高品质电缆。高电容、高电感和高阻抗电缆对音质，以及放大器的安全性会造成较大的负面影响。

4. ELA 产品内容

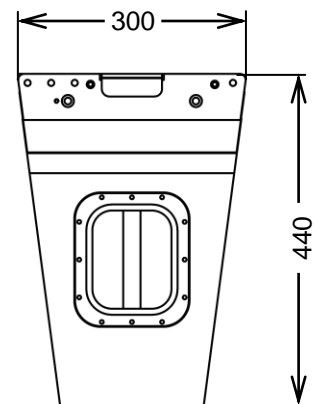
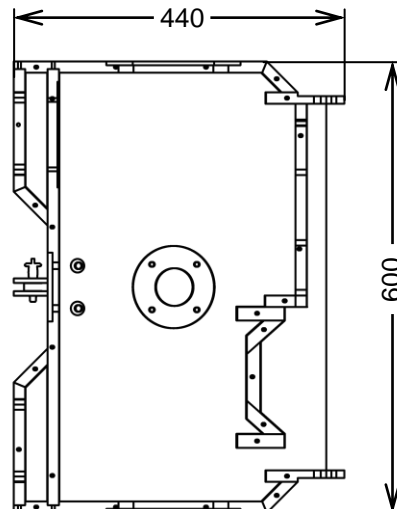
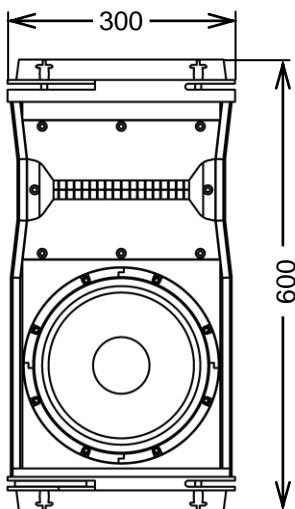
4.1 ELA110 全频音箱



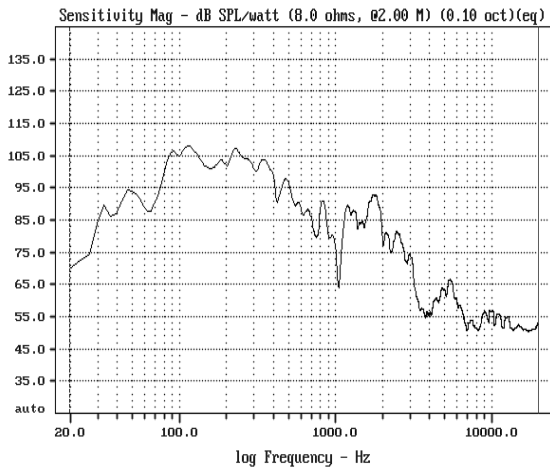
频响曲线



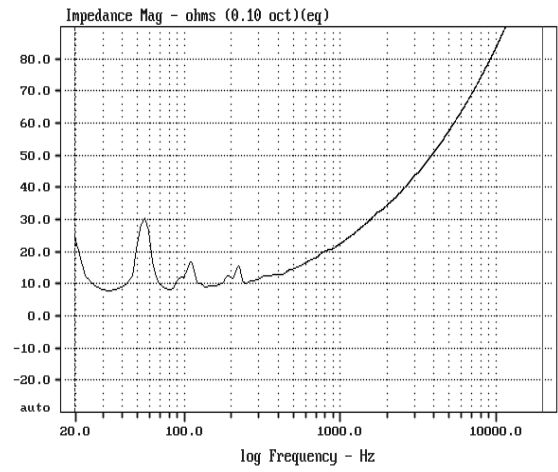
阻抗曲线



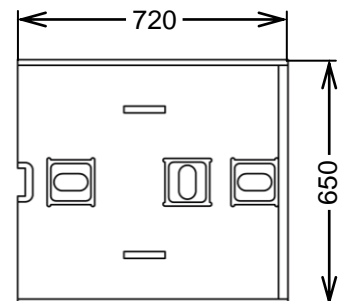
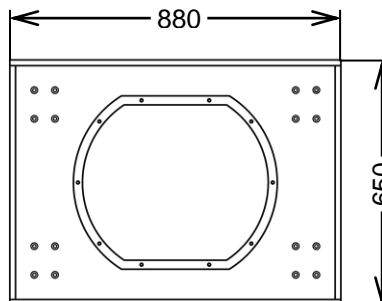
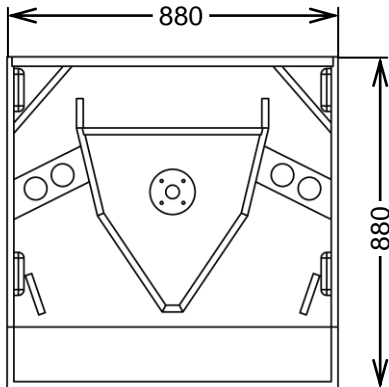
4.2 ELA180 超低音箱



频响曲线

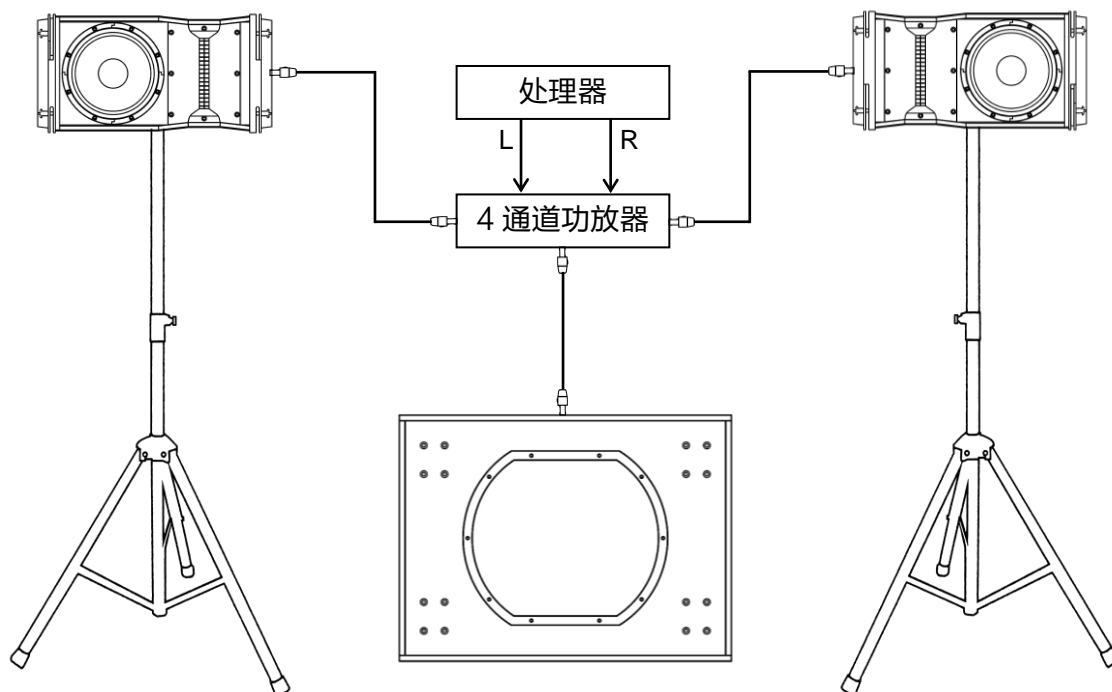


阻抗曲线

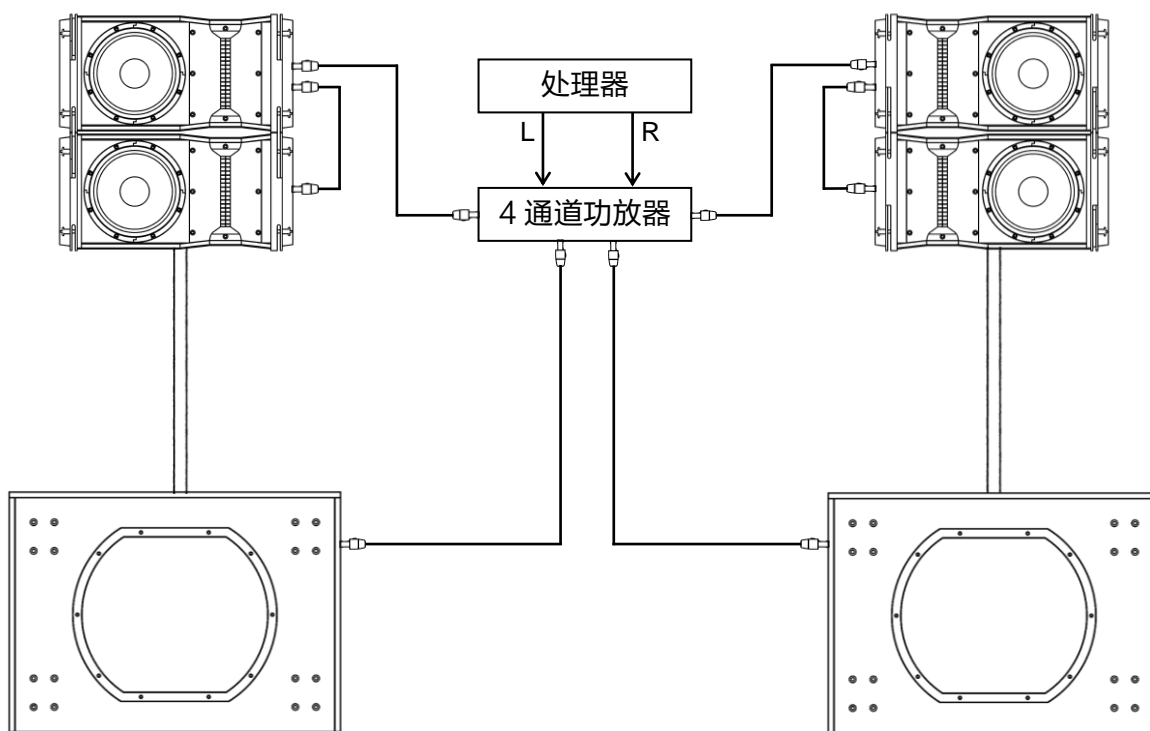


5. 安装及连接

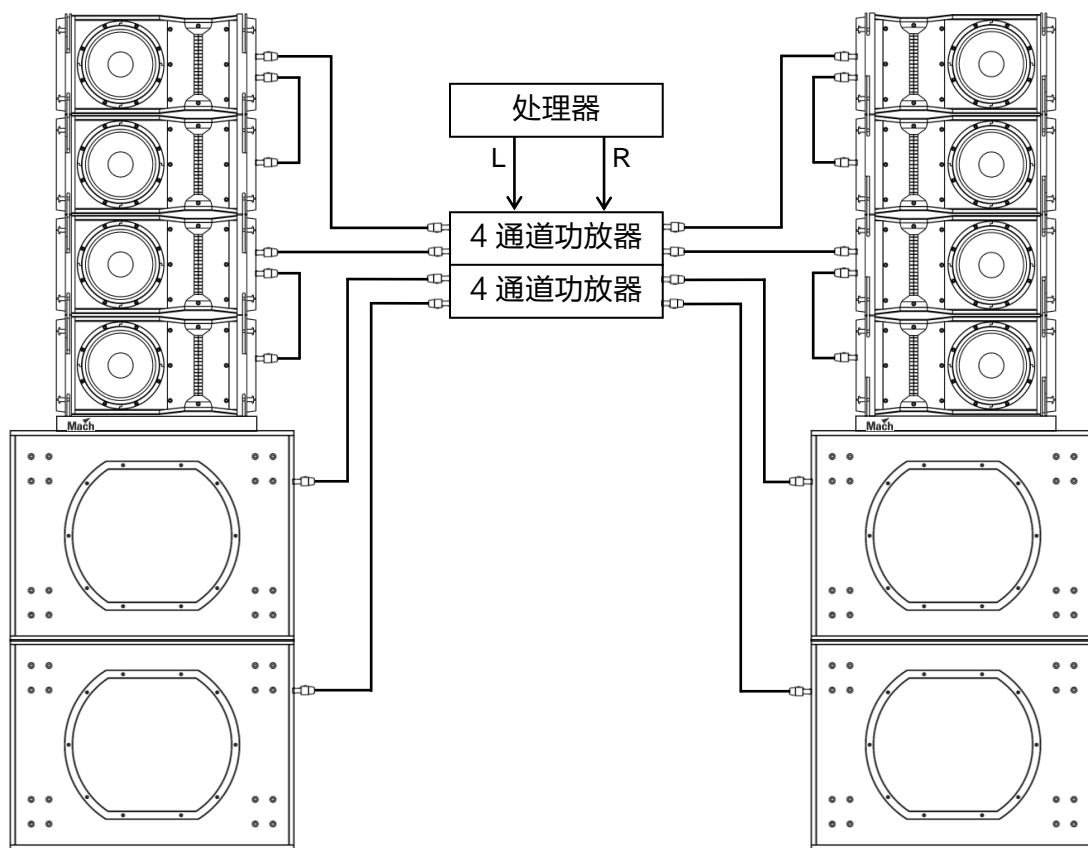
5.1 连接 1 (单声道模式)



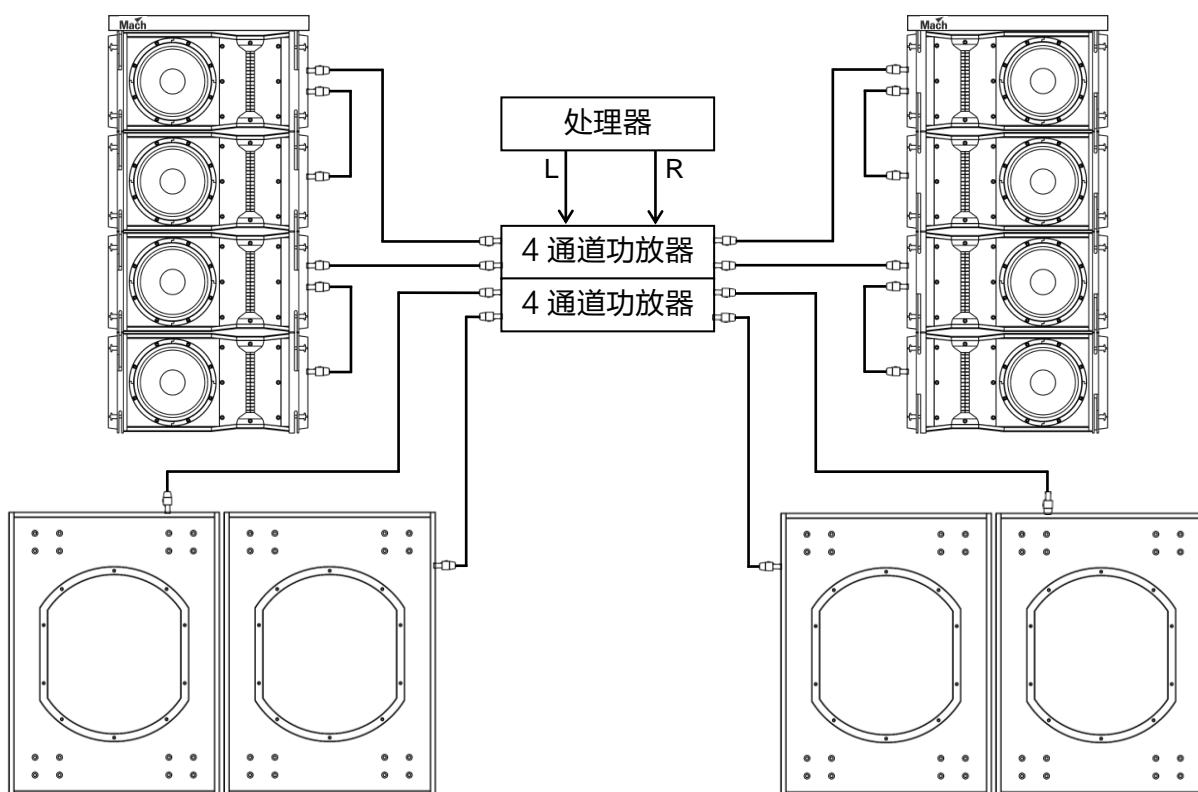
5.2 连接 2 (堆叠模式)



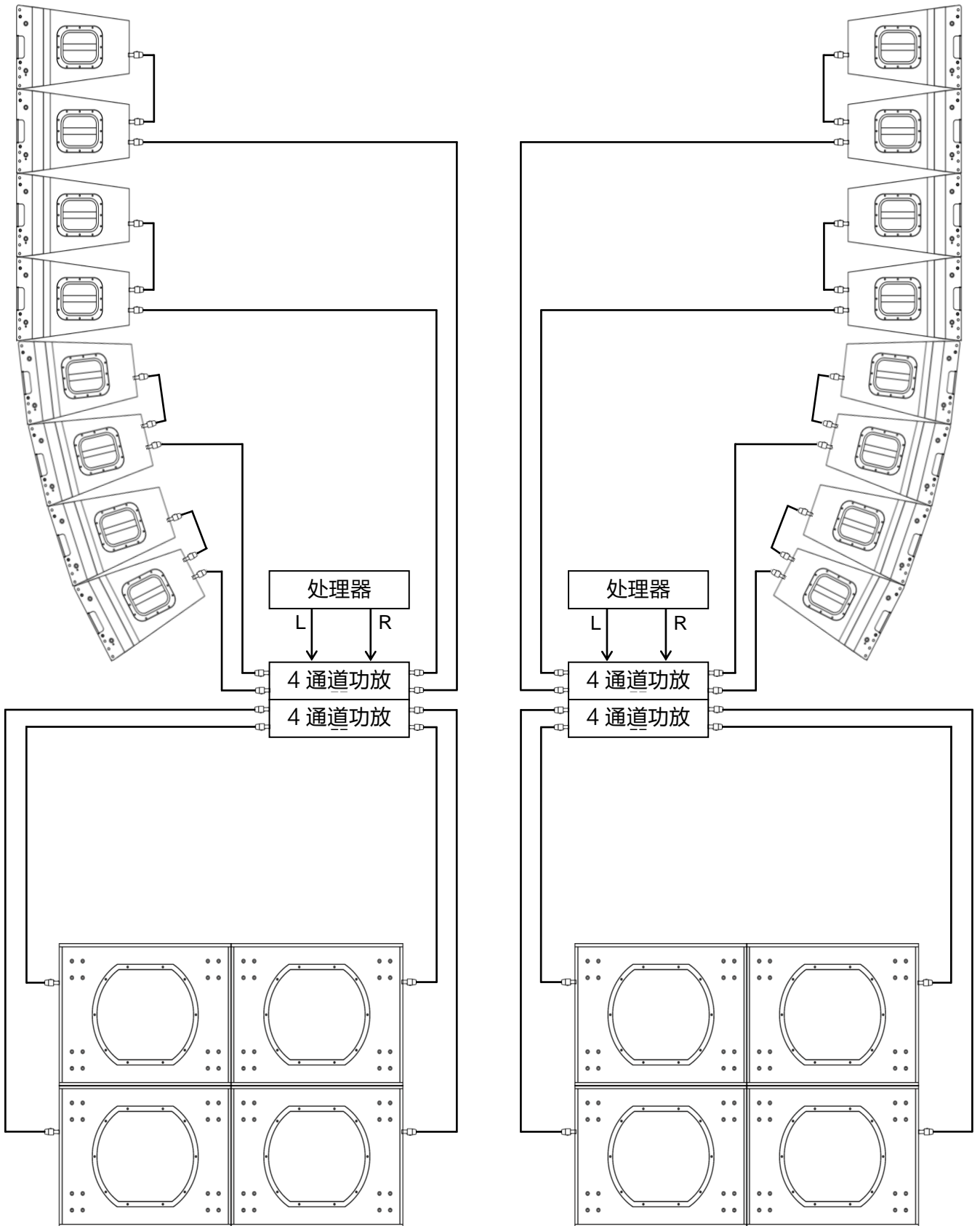
5.3 连接 3 (堆叠模式)



5.4 连接 4 (线阵模式)



5.5 连接 5 (线阵模式)



6. 技术参数

技术参数

项目	ELA-110	ELA180
额定功率(IEC268)	450 W	700 W
连续功率(AES)	450 W	700 W
最高功率	1800 W	2800 W
灵敏度 1w/1m	102 dB	103 dB
最高声压	131 dB	132 dB
最高声压峰值	137 dB	138 dB
频率范围+/-3dB	65 – 20 kHz	45 – 160 Hz
扩散度	水平90° 垂直15°	N/A
额定抗阻	8 Ω	8 Ω
推荐放大器	900W, 4 Ω	1400W, 4 Ω
高音单元	1 x 1.4"	
低音单元	1 x 10"	1 x 18"

外观规格

尺寸(高 x 宽 x 深)	300 x 600 x 440 mm	650 x 880 x 720 mm
净重	24 kg	75 kg
外观涂层	黑色安全涂层, 另有其它颜色可供选择	
面网	1.5 毫米钢网, 内装防尘棉	
输入端口	2 个 Speakon NL4	

7. 订购信息

货品型号	订货编号
ELA110 全频音箱	P/N 95201110
ELA180 超低竹箱	P/N 95201180
ELA T 型专用吊架	P/N 98003100
ELA 支撑杆 (带伸缩)	P/N 98003101
ELA 支撑杆 (不带伸缩)	P/N 98003102
ELA 车轮	P/N 98003103

© 2017 Mach Audio Ltd 美刚音响有限公司

版权所有，未经美刚音响有限公司书面许可，不得以任何形式或方法复制本手册内任何内容。


Mach

Copyright © 2017 • Mach Audio Ltd • www.mach-audio.com • info@mach-audio.com



9031031701